

Használati útmutató

Kombinálható design polc nyitott, nagy

A termék használata előtt kérem alaposan olvassa át a használati útmutatót! A terméket csak a leírásnak megfelelően és a megadott használati célokra használja! A nem rendeltetés szerű használatból eredő károkért felelősséget nem vállalunk. Amennyiben a terméket átadja másnak az útmutatót mindenképp mellékelje.

Rendeltetés szerű használata:

A termék kizárólag beltéri használatra lett tervezve. Kisebb, könnyebb dísz tárgyak fali tárolására, ill. a beltér fali bútorral való dekoratív berendezésére szolgál! Személyes használatra készült! Ipari felhasználásra nem alkalmas.

Kicsomagolás:

A termék kicsomagolásánál ellenőrizze az alkatrészek állapotát. Távolítson el minden csomagoló anyagot és védőfóliát. A csomagoló anyagokat gyermekektől tartsa távol, a fulladás elkerülése érdekében. Ne hagyja gyermekeit felügyelet nélkül a termék kicsomagolása közben! Ellenőrizze a termék alkatrészeit. Vegye szemügyre a termék állapotát! Használat előtt ismerkedjen meg a termék tartozékaival, működési elvével! Legyen körültekintő az éles vágó részek kicsomagolásánál!

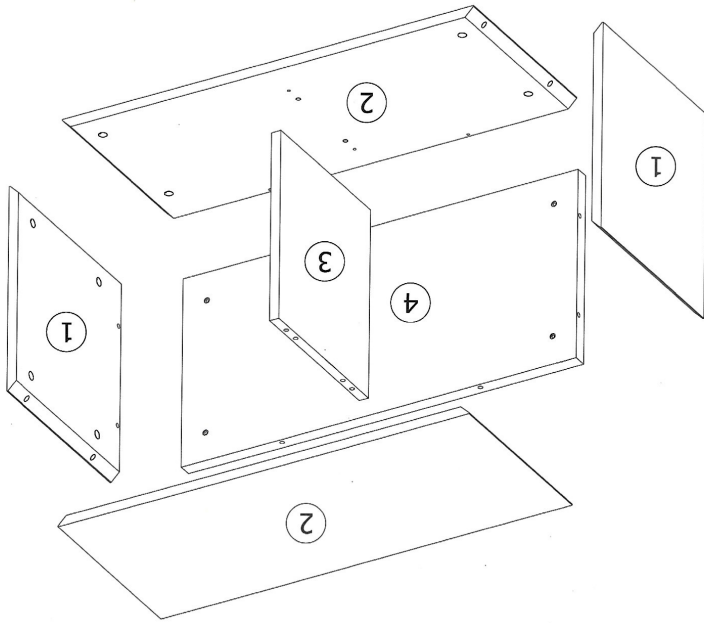
FONTOS!

- A termék összeszerelését kizárólag a gyártó által leírtak alapján szabad elvégezni!
- A nem megfelelő összeszerelés balesetveszélyhez vezethet!
- Az összeszerelést szakemberrel végeztesse!
- A termék összeszereléséből eredő károkért felelősséget nem vállalunk!
- A hibásan összeszerelt termékre garanciális csere nem érvényesíthető!
- Az összeszereléshez szükséges szerszámokat a csomag nem tartalmazza!
- A terméket csak megfelelő hozzá illő szerszámokkal szerelje össze!
- Vegye figyelembe a termék alapanyagának tulajdonságait és legyen óvatos az összeállításánál!
- A csavarokat óvatosan húzza meg! A túl erősen ráhúzott csavar kiharásíthatja a faanyagot! Repedéshez vezethet, mely balesetveszélyes lehet és a bútor stabil teherbírását is befolyásolja.
- Amennyiben nem kívánja a jövőben szétszerelni a terméket a tipliket rögzítheti egy kis bútor enyv hozzáadásával is! A bútor így erősebben és stabilabban rögzíthető, de nem lehet már majd szétszerelni.
- Mielőtt a felkért szakembere elkezdte összeállítani a terméket vegyék szemügyre a részeket és készítse ki a hozzá illő csavarokat! Tegye külön kupacba az egyforma csavarokat, így szerelésnél könnyebben megtalálja!
- Kövesse a kép szerinti összeállítási sorrendet!

Tisztítás:

Száraz, vagy nedves ronggyal tisztítsa. Ne használjon súroló, vagy karcoló tisztítószeret! A polcokat ne terhelje túl!

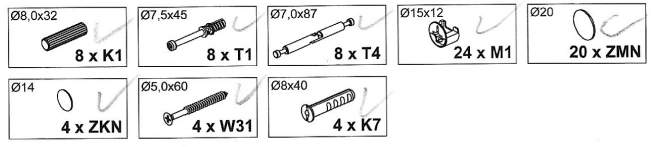
NE tegyen túl nehéz tárgyakat rá és ne engedje gyermekeinek, hogy mászófálnak használják! A polc rendszer dekorációs céllal kisebb, könnyebb tárgyak tárolására szolgál!

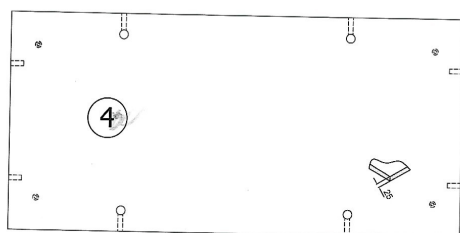
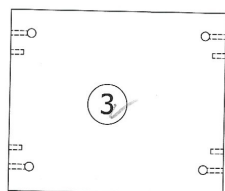
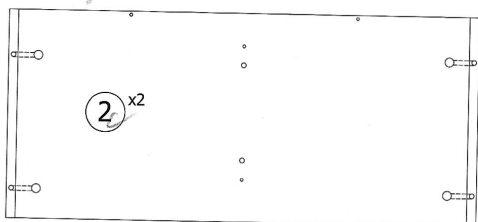
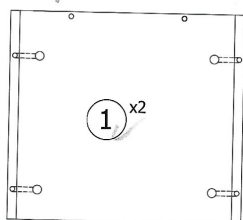




Sie benötigen:	Reikalinga:	
You need:	Tarvitset:	
Potrzebne są:	Nutno mít:	
Vi servono:	Potrebné sú:	
Necessita:	Szükséges:	
Necessita:	Du behøver:	
Benödigtheden:	Требате:	
Potrřebujete:	Необходими са:	
Vous avez besoin de:	Авејј невоје де:	
Χρειάζονται τα εξής:	Необходими:	
Behövs:	Potrební su:	

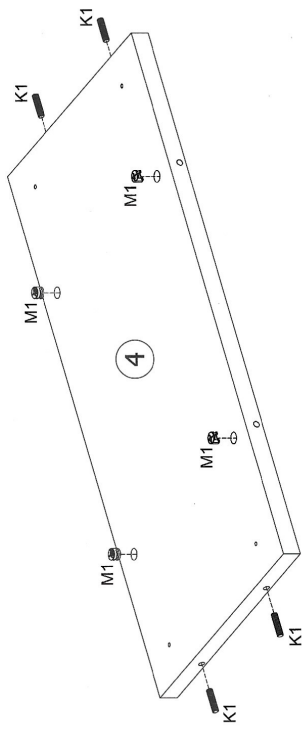
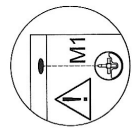
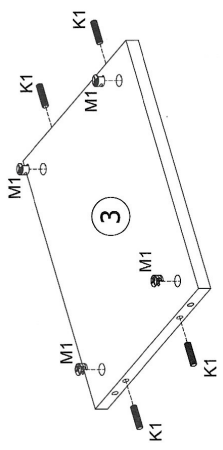
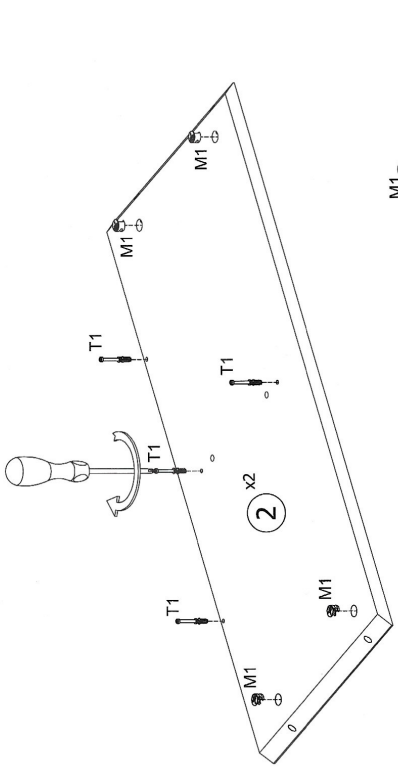
Beschläge / Fittings / Okucia / Raccordi / Herrerajes / Ferragens / Beslag / Kovanie / Quincaillerie / Προσαρτήματα επίπλων / Rördelar / Furnitūra / Helat / Kování / Kovania / Vasalatok / Beslag / Oprema / Објект / Фитинги / Окови / Окови





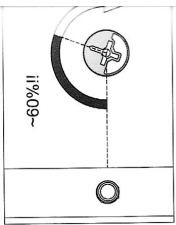
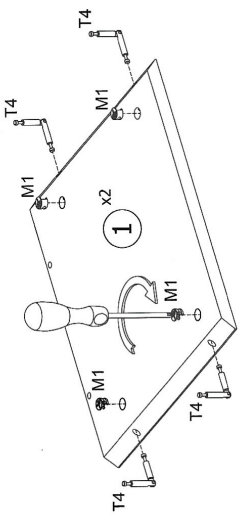
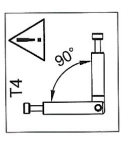
A

- Ø8 Dx32 8 x K1
- Ø7.5x45 8 x T1
- Ø15x12 16 x M1

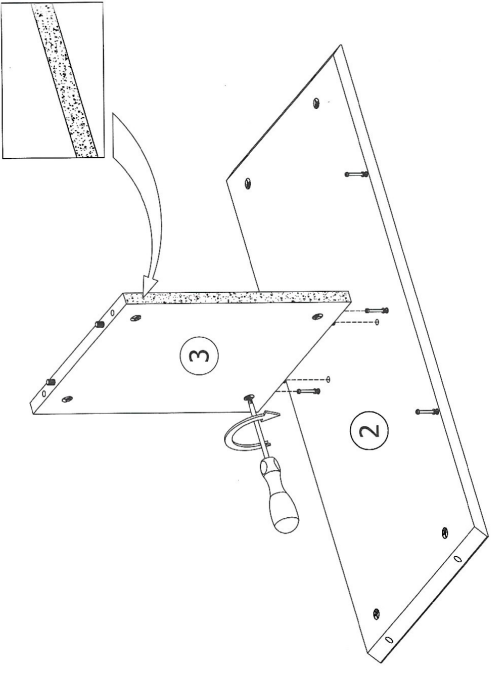


B

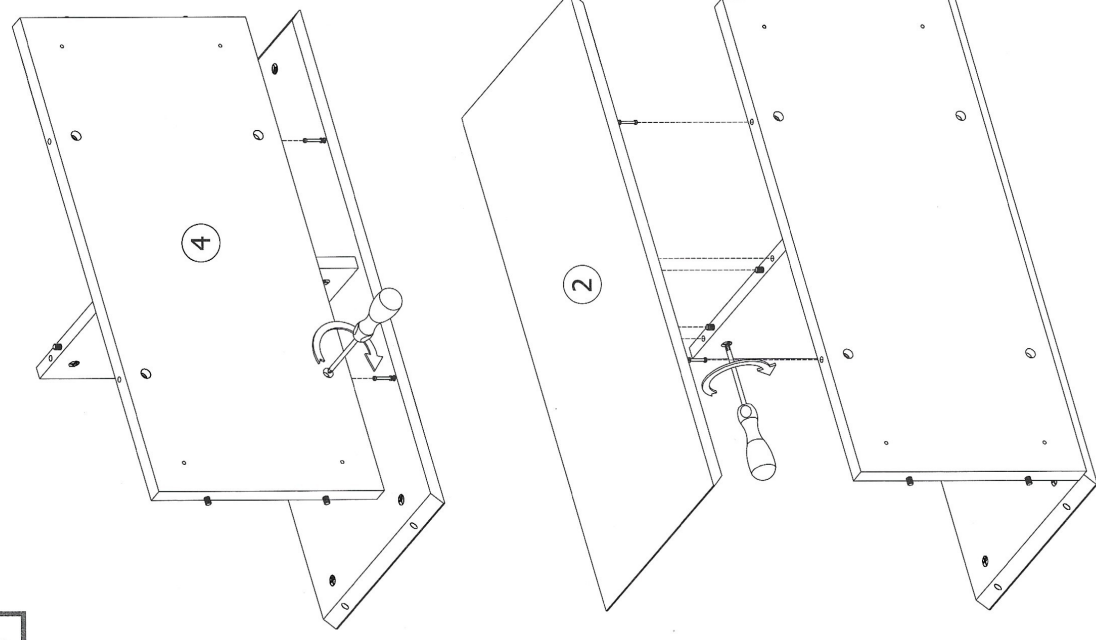
- Ø7 Dx87 8 x T4
- Ø15x12 8 x M1



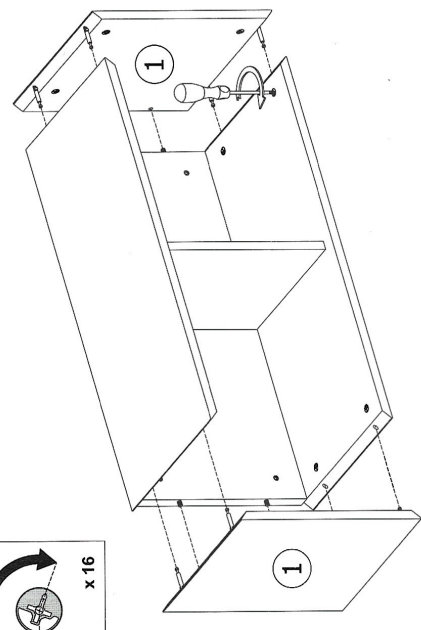
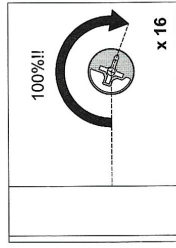
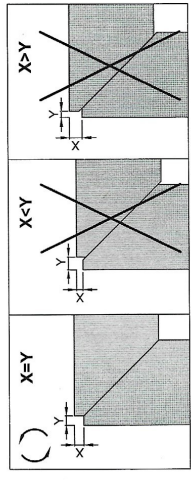
C



D

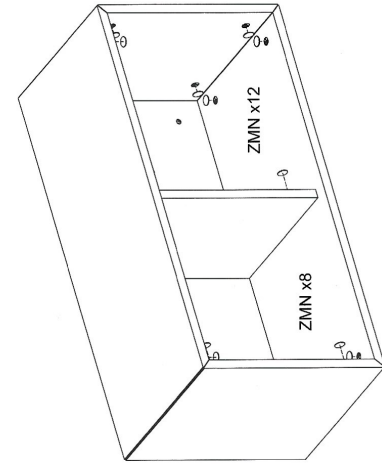


E

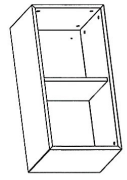


F

Ø20
20 x ZMN



G



Ø14

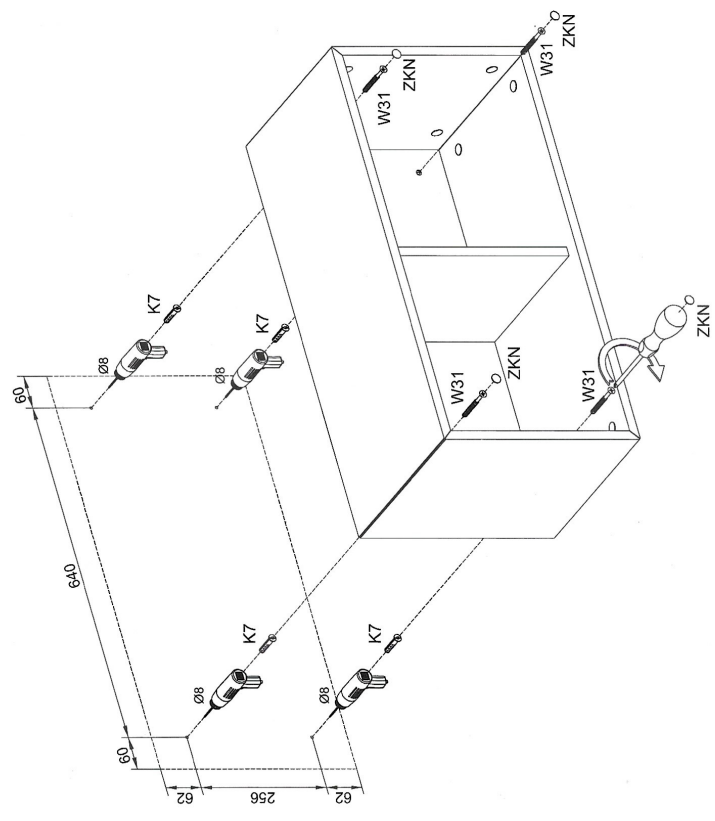
4 x ZKN

Ø5,0x60

4 x W31

Ø8x40

4 x K7



H



Ø14

4 x ZKN

Ø5,0x60

4 x W31

Ø8x40

4 x K7

